

Adoucisseur Cillit Rubis "Intégral".



Instructions de montage et de mise en service.

***Cillit Rubis "Intégral" Chrono.
Cillit Rubis "Intégral" Bio.***

Important:

***Avant tout raccordement et utilisation, lire attentivement la notice.
Le non respect de ces prescriptions entraîne l'annulation de la garantie Cillit.***

Adoucir l'eau.

Vous venez d'acquérir un adoucisseur d'eau automatique Cillit Rubis "Intégral" et nous tenons à vous en féliciter.

Cet appareil bénéficie d'une longue expérience et des dernières techniques produites actuellement par l'industrie. Il s'agit d'un matériel très fiable, de conception simple, construit en matériaux inertes à la corrosion et qui assurera un service durable sans problème.

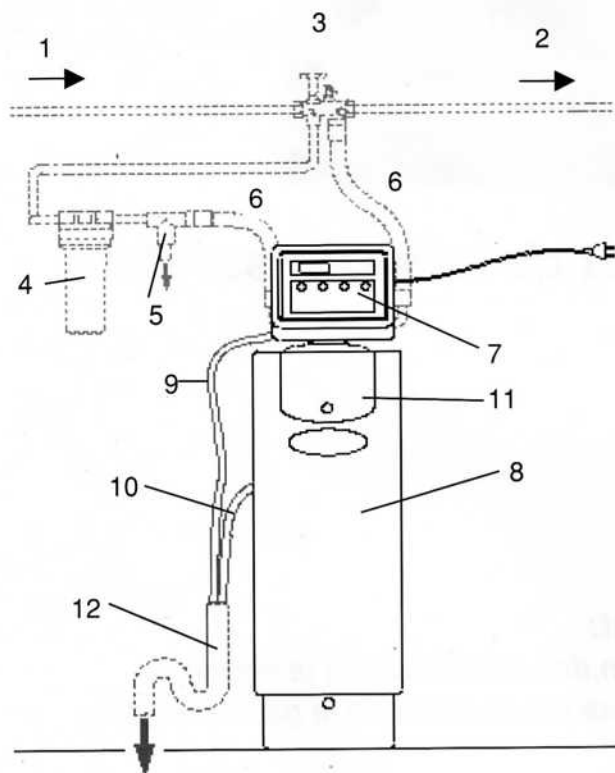
De l'installation à la mise en service de votre adoucisseur d'eau, une série d'opérations est encore nécessaire.

Ce manuel a été rédigé à votre attention et à celle de votre installateur.

Confiez lui cette brochure avant l'installation, mais lisez-la soigneusement vous même. Vous serez ainsi informé de tout ce qui touche votre adoucisseur et familiarisé avec son fonctionnement.

Le Service Après-Vente Cillit met à votre disposition ses spécialités pour la mise en service, les réglages et les conseils d'utilisation de votre adoucisseur Cillit Rubis "Intégral".

Description de l'adoucisseur Cillit Rubis "Intégral".

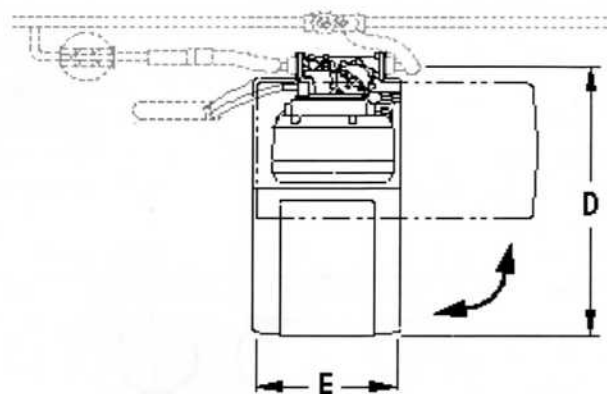
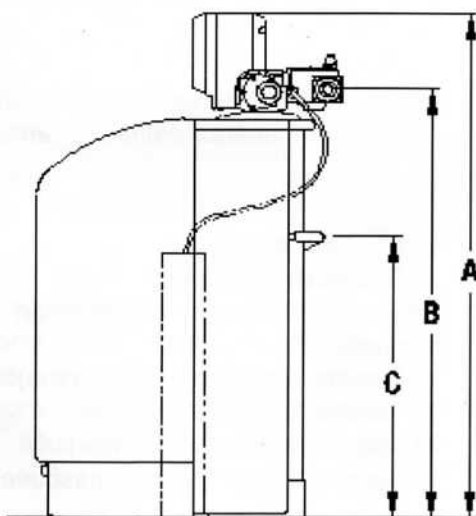


- 1-Arrivée eau brute.
- 2-Départ eau traitée.
- 3-Vanne combinée by-pass Cillit Multiblock 1" M.
- 4-Filtre de clarification.
- 5-Départ eau non traitée.
- 6-Tubes souples de raccordement.
- 7-Vanne automatique 5 cycles.
- 8-Bac à sel.
- 9-Evacuation des eaux de régénération.
- 10-Trop plein du bac à sel.
- 11-Trappe de remplissage.
- 12-Egout.

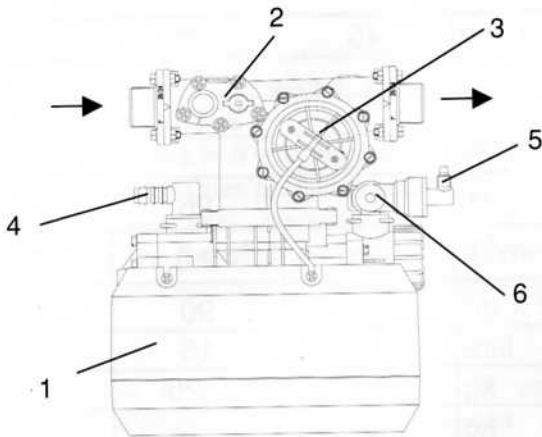
Les éléments représentés en pointillés ne font pas partie de la fourniture. Cillit tient à votre disposition une gamme de filtres de clarification, des tubes souples de liaison, des vannes combinées by-pass....

Caractéristiques techniques.

| Cillit Rubis "Intégral" | | Type | 45 | 90 | 125 |
|---------------------------|---|---------------------|---------|------|------|
| Diamètre de raccordement | | " | 1 | | |
| Alimentation électrique | | V/Hz | 230/50 | | |
| Consommation électrique | | W | 14 | | |
| En service | | W | 14 | | |
| Enrégénération | | W | 26 | | |
| Débit maximum | | m ³ /h | 2,1 | 2,3 | 2,4 |
| Capacité d'échange | | °f X m ³ | 45 | 90 | 125 |
| Volume de résine | | litre | 8 | 15 | 22 |
| Sel par régénération | | kg | 1,2 | 2,25 | 3,3 |
| Réserve en sel | | kg | 40 | 75 | 75 |
| Pression d'utilisation | | bar | 1,5 à 7 | | |
| Température max. de l'eau | | °C | 50 | | |
| Température ambiante max. | | °C | 40 | | |
| Encombrement | A | mm | 690 | 1090 | 1090 |
| | B | mm | 490 | 943 | 943 |
| | C | mm | 260 | 706 | 706 |
| | D | mm | 610 | 610 | 610 |
| | E | mm | 325 | 325 | 325 |

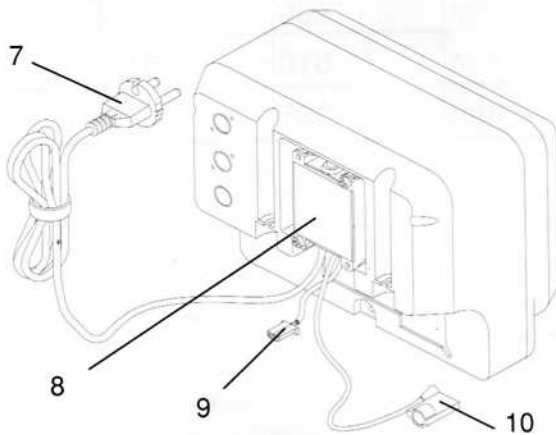


Description de la vanne automatique.

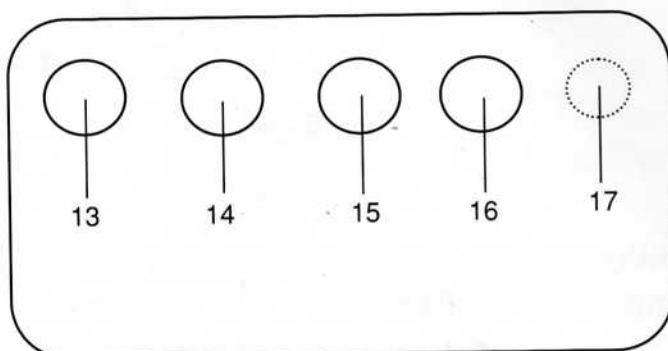
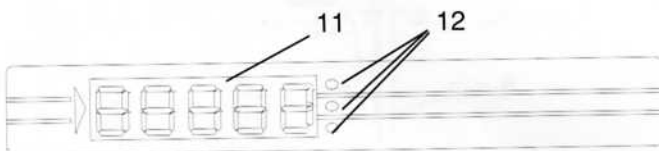


- 1-Coffret de commande.
- 2-Réglage de la dureté résiduelle.
- 3-Turbine de comptage (version Bio uniquement).
- 4-Raccord égout.
- 5-Raccord aspiration de saumure.
- 6-Sonde de chlorination (version Bio uniquement).

Description du coffret de commande.



- 7-Fiche et cordon secteur.
- 8-Transformateur.
- 9-Connecteur ILS (Version Bio uniquement).
- 10-Connecteur cellule de chlorination (Version Bio)



- 11-Afficheur digital.
- 12-Diodes d'information.
- 13-Touche "Manual regeneration" (Régénération manuelle).
- 14-Touche "Program" (Programme).
- 15-Touche "Stand by" (Veille).
- 16-Touche "Advance" (Avance).
- 17-Touche "Reset" (touche masquée).

Installation de l'adoucisseur Cillit Rubis "Intégral".

Les adoucisseurs Cillit Rubis "Intégral" sont livrés prêts à être raccordés. Ils sont emballés dans un carton sanglé. Inspectez néanmoins soigneusement votre appareil afin de repérer les éventuels dommages causés au cours du transport.

Choix du lieu de l'installation.

En accord avec votre installateur, vous choisissez vous-même le meilleur emplacement pour votre adoucisseur.

Si ce dernier est destiné à l'alimentation d'un seul appareil, placez-le le plus près possible de celui-ci. S'il dessert toute une installation, managez, avant l'adoucisseur, un point de puisage d'eau non traitée (pour l'arrosage par exemple).

Pour le choix du lieu d'implantation, prenez également en considération les points suivants:

-La distance entre l'adoucisseur et l'évacuation à l'égout doit être la plus courte possible.

-L'appareil doit être facilement accessible pour permettre un rechargement aisé en sel de régénération.

-Si l'adoucisseur doit être installé à proximité d'une chaudière, une distance minimum de 3 mètres de canalisation est nécessaire entre l'adoucisseur et la chaudière.

-L'adoucisseur doit être protégé des risques de gel et des températures ambiantes supérieures à 40°C.

Raccordement hydraulique.

L'adoucisseur doit être installé en by-pass sur la conduite d'eau à traiter, en respectant le sens d'entrée et de sortie sur la vanne automatique.

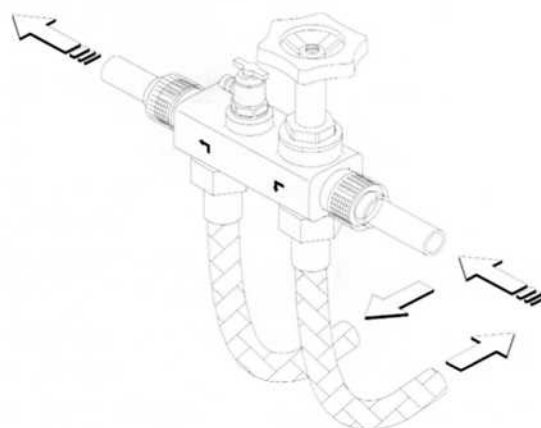
Les tuyauteries d'entrée et de sortie de l'adoucisseur sont obligatoirement réalisées en tubes souples sous peine d'annulation de la garantie.

Pour un fonctionnement efficace de l'adoucisseur, la pression d'alimentation doit être comprise entre 1,7 et 7 bars.

L'eau brute véhicule très souvent des particules solides qui nuisent au bon fonctionnement de l'adoucisseur et en diminuent la longévité. **Il est donc recommandé d'installer, avant l'adoucisseur, un filtre de clarification.**

Remarque.

Cillit est en mesure de vous fournir une vanne combinée by-pass Cillit Multiblock 1"M, ainsi qu'un lot de 2 tubes souples 1"F-F.



Cette vanne Cillit Multiblock 1"M est équipée d'une prise d'échantillon permettant de contrôler le bon fonctionnement de l'adoucisseur.

Raccordement à l'égout et trop-plein.

L'adoucisseur sera installé plus haut que la mise à l'égout et à moins de 2 m de celui-ci. Dans ce cas le raccordement se fera à l'aide du tube souple 12/16 fourni, qui sera fixé à l'aide d'un cillier sur l'embout cannelé de la vanne automatique.

Si l'évacuation à l'égout doit être surélevée, celle-ci ne devra pas excéder 2m et la pression d'eau d'alimentation ne doit pas être inférieure à 2,8 bar.

Le trop plein du bac à sel doit être également raccordé à l'égout, à l'aide du tube fourni et devra être distinct du raccordement de la vanne automatique.

ATTENTION:

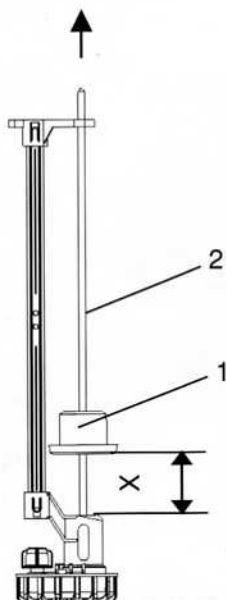
Ne connectez jamais la mise à l'égout directement dans l'égout principal, une mise à l'air libre de 20 mm doit être respectée pour éviter les éventuelles remontées d'égout dans l'adoucisseur.

Mise en service des adoucisseurs Cillit "Intégral".

Préparation du bac à sel.

Avant la mise en eau de l'adoucisseur, il est nécessaire de régler le régulateur à saumure (qui se trouve dans le bac à sel) afin d'obtenir la bonne quantité de sel à chaque régénération.

Pour cela, retirer le régulateur de sa cheminée et régler la cote "X" suivant le tableau ci-après.



Le réglage de cette cote doit être effectué en faisant coulisser le flotteur **1** sur la tige **2**.
Ce réglage doit être fait tige **2** tirée vers le haut.

Cette cote doit être égale à:

Rubis "Intégral" 45: 70 mm

Rubis "Intégral" 90: 110 mm

Rubis "Intégral" 125: 135 mm

Ce réglage étant fait, remettre en place le régulateur à saumure.

Mise sous tension électrique.

Brancher électriquement l'adoucisseur sur une prise électrique 230 V. 50 Hz.

Cette prise doit être alimentée en permanence.

Mise en eau.

Ouvrir progressivement la vanne d'alimentation en eau et refermer éventuellement la vanne de by-pass. L'adoucisseur se remplit d'eau et se met en pression, ouvrir un robinet de puisage d'eau traité pour purger l'appareil.

Le bac à sel se remplit d'eau jusqu'au dessus du plancher.

Verser un sac de 25 kg de sel dans le bac (une sumure de bonne qualité sera disponible 3 h plus tard).

Losque l'eau coule claire au robinet de puisage, fermer celui-ci.

Programmation.

La programmation sera différente pour les version "Chrono" et les versions "Bio".

Se reporter au § concernant le modèle en votre possession.

