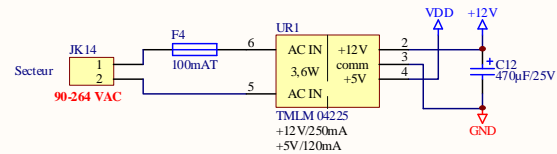
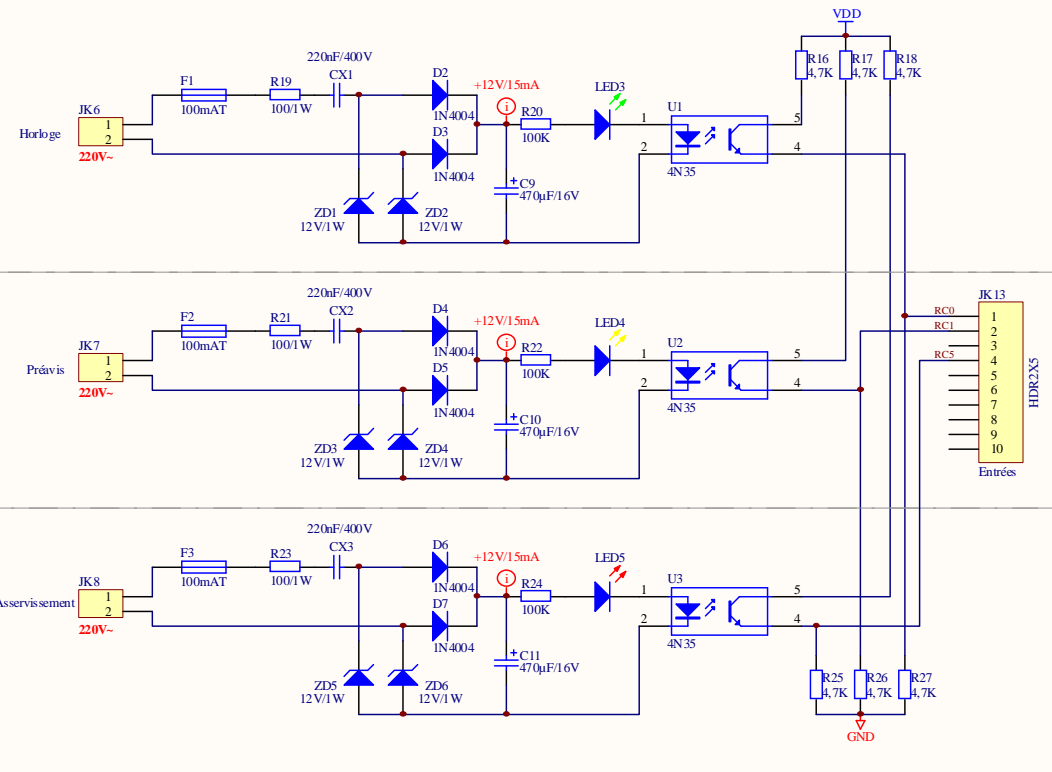


Option pour la commande du thermostat
(pour compenser l'atténuation due aux 10m de câble)



Title		
Automate EJP – Platine de puissance		
Développement avec EasyPIC7 de mikroElektronika		
Size	Number	Revision
B		v1.7.1
Date:	26.01.2012	Sheet of
File:	D:\Mes documents\...Puissance EJP v171	Drawn By: Philippe LE GUEN