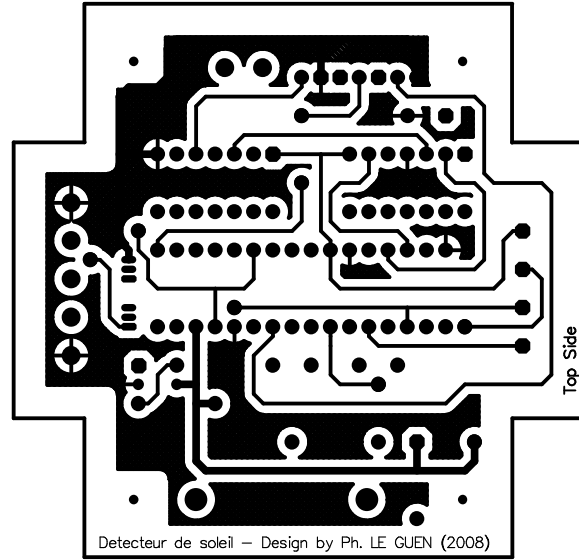


Percages platine prévus pour boîtier :  
BOPLA Euromas T210

REV 17/10/2008 00:07  
Philippe LE GUEN leguen.philippe@free.fr  
Automate de store banne  
Detecteur de soleil

SCALE: 1.00

Store\_soleil\_v201.PcbDoc  
Top Layer

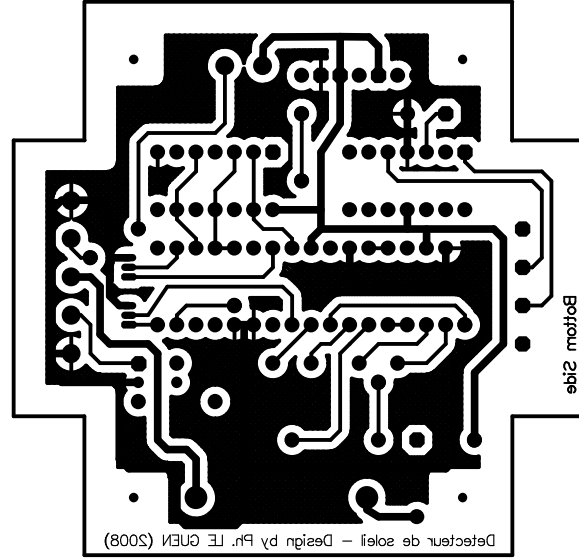


Percages platine prévus pour boîtier :  
BOPLA Euromas T210

REV 17/10/2008 00:07  
Philippe LE GUEN leguen.philippe@free.fr  
Automate de store banne  
Detecteur de soleil

SCALE: 1.00

Store\_soleil\_v201.PcbDoc  
Bottom Layer

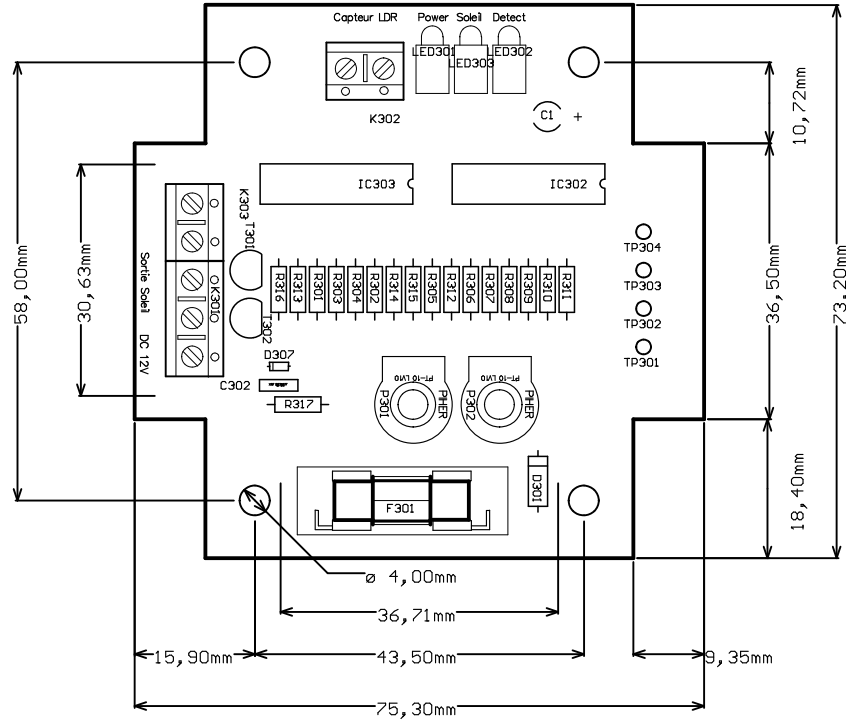


REV [REDACTED] Philippe LE GUEN leguen.philippe@free.fr  
Automate de store banne  
Detecteur de soleil

Store\_soleil\_v201.PcbDoc  
Top Silkscreen Overlay

SCALE: 1.00

Percages platine prévus pour boîtier :  
BOPLA Euromas T210



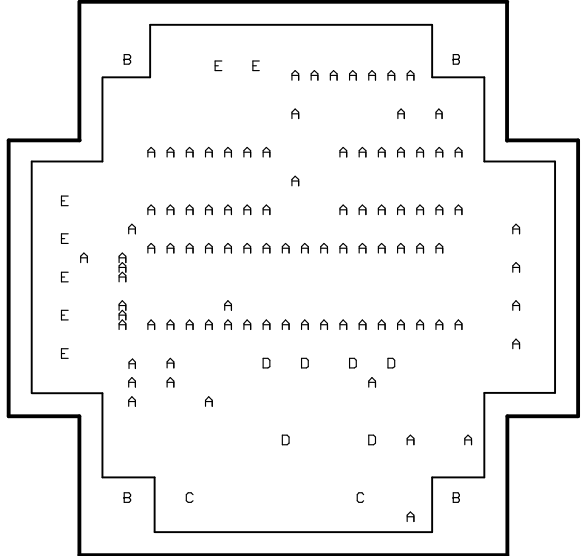
String

String

Percages platine prevus pour boitier :  
BOPLA Euromas T210

REV  
Philippe LE GUEN leguen.philippe@free.fr  
Automate de store banne  
Detecteur de soleil  
SCALE: 1.00

Store\_soleil\_v201.PcbDoc  
Drill Drawing For (Top Layer,Bottom Layer)



A	95	31.496mil	0.8mm	PTH
D	6	39.37mil	1mm	PTH
E	7	47.244mil	1.2mm	PTH
C	2	59.055mil	1.5mm	PTH
B	4	157.48mil	4mm	PTH
	114	Total		

Drilling Details.

Percages platine prevus pour boitier :  
BOPLA Euromas T210

REV  
Philippe LE GUEN leguen.philippe@free.fr  
Automate de store banne  
Detecteur de soleil  
SCALE: 1.00

Store\_soleil\_v201.PcbDoc  
Drill Guide For (Top Layer,Bottom Layer)

