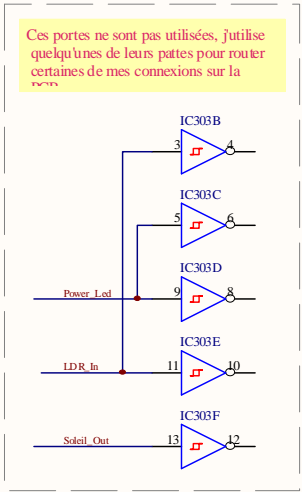


* La Pin2 du connecteur d'alimentation sert uniquement à renvoyer une info (Powered) à la platine de gestion. Ainsi, sur la façade de commande, on pourra visualiser l'état alimenté ou non de chaque module.



Title Automate pour store_banne de terrasse		
Size B	Number Module de détection de soleil	Revision v1.0
Date: 17/12/2008	Sheet of	
File: D:\Electronique\Store_soleil_v101_SchDoc	Drawn By: Philippe LE GUEN	